



Spraying Systems Co.[®]

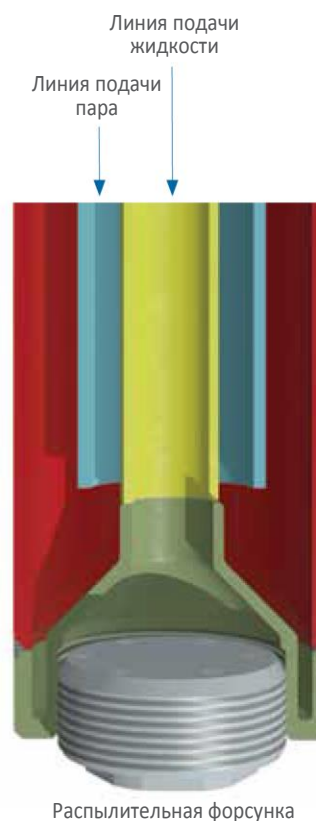
Experts in Spray Technology

НОВЫЙ РАСПЫЛИТЕЛЬ СЕРЫ CBA SULFURJET™

Компания Spraying Systems Co. разработала новое решение, позволяющее значительно снизить вероятность засорения нагнетателей для сжигания серы и не влияющее на характеристики распыления. Новый распылитель серы CBA SulfurJet создает капли с размером, аналогичным размеру каплей у стандартного промышленного распылителя серы BA WhirlJet[®], при этом он характеризуется гораздо меньшим риском засорения, особенно в случаях снижения давления для уменьшения расхода серы. Новый распылитель CBA SulfurJet имеет паровую рубашку, а сама форсунка CBA SulfurJet утоплена в распылителе. Паровая рубашка позволяет поддерживать температуру серы даже при изменении расхода и снижает вероятность отверждения и засорения.

ПРЕИМУЩЕСТВА

- Новый распылитель обеспечивает идеальное мелкодисперсное распыление форсунки BA WhirlJet: капли малого размера и узкий спектр дисперсности капель обеспечивают постоянное горение и минимальный уровень обрастания
- Удобный доступ и быстрое обслуживание: форсунка CBA SulfurJet завинчивается в распылитель с передней стороны, что обеспечивает удобный доступ и быструю замену
- Широкий функциональный диапазон: расход от 8 до 291 л/мин
- Конструкция распылителя CBA SulfurJet специально разработана для сжигания серы и изготовлена из нержавеющей стали марки 309 и других огнеупорных металлов

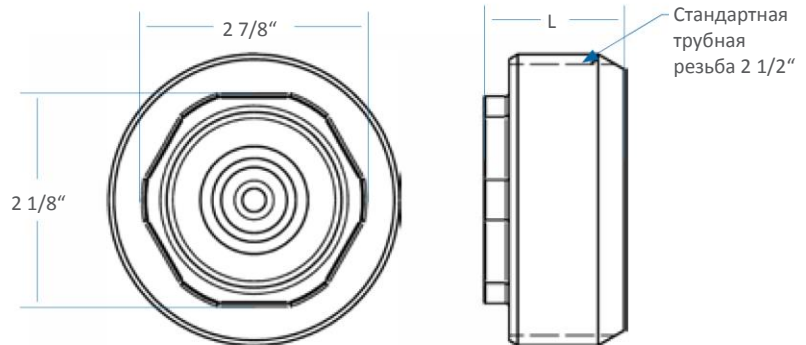


ТЕХНИЧЕСКИЕ ХАРАКТЕРИСТИКИ

Тип форсунки	0,7 бар		3,5 бар		7 бар		10 бар	
	Расход, л/мин	Угол распыления	Расход, л/мин	Угол распыления	Расход, л/мин	Угол распыления	Расход, л/мин	Угол распыления
CBA-_20	7,6	80°	17	80°	24	75°	29	70°
CBA-_30	11		25		36		43	
CBA-_40	15		34		48		57	
CBA-_50	19		42		60		71	
CBA-_60	23		51		72		86	
CBA-_70	26		59		84		100	
CBA-_80	30		68		96		114	
CBA-_90	34		76		108		128	
CBA-_100	38		85		119		143	
CBA-_110	42		93		131		157	
CBA-_120	45		102		143		171	
CBA-_130	49		110		155		185	
CBA-_140	53		119		167		200	
CBA-_150	57		127		179		214	
CBA-_160	61		135		191		228	
CBA-_170	64		144		203		242	
CBA-_180	68		152		215		257	
CBA-_190	72		161		227		271	
CBA-_200	76		169		239		285	

РАЗМЕРЫ

Тип форсунки	Длина L, мм
От CBA-_20 до -_50	38,1
От CBA-_60 до -_90	38,1
От CBA-_100 до -_150	53,98
От CBA-_160 до -_200	88,9



Spraying Systems Co.®

Experts in Spray Technology

Узнайте больше информации на сайте www.sprayrus.ru или свяжитесь с нашими представителями:

Представительство в Москве: 107031, ул. Петровка, д. 27

Тел.: +7-495-7976267

Факс: +7-499-271-5999

Moscow@spray.com

Представительство в Санкт-Петербурге: 197022, ул. Профессора Попова, д. 37 лит.Щ,

Тел.: +7-812-448-6023

Mbogoslavtsev@spray.com

Представительство в Екатеринбурге: 620014, ул. Челюскинцев, д. 2

Тел.: +7-906-807-40-40

Knyazikhin@spray.com

